

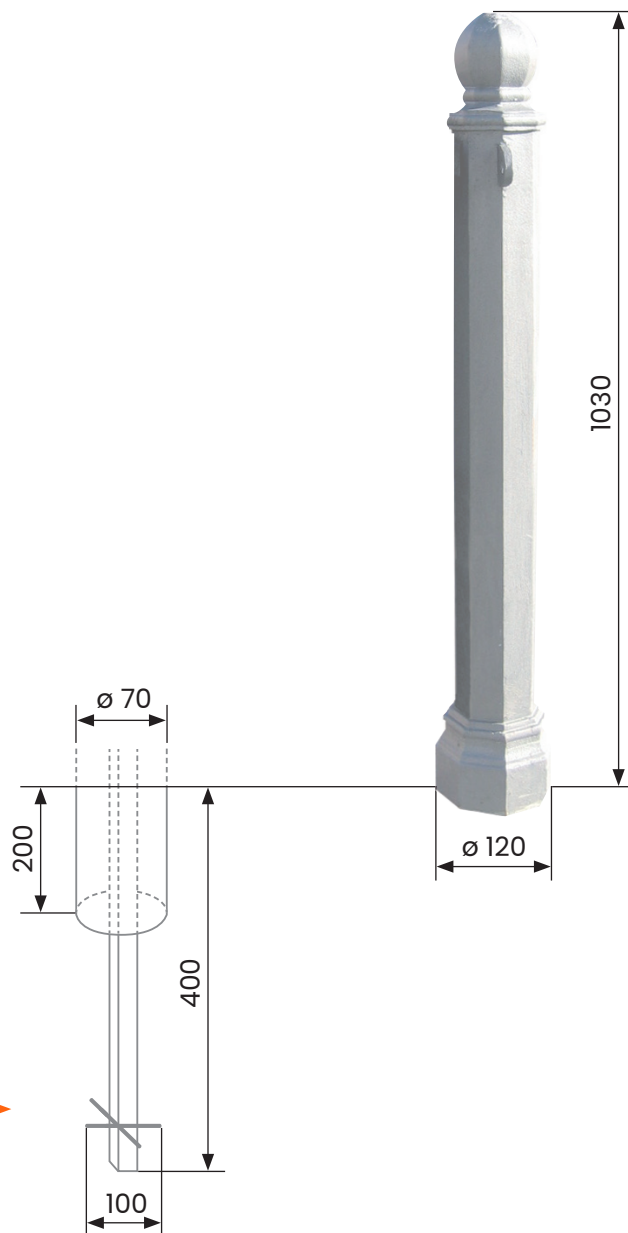
72

Litínový osmiboký sloupek

PECHLÁT

SLOUPEK - litínový
- hmotnost sloupku cca 36 kg

rozměry jsou uváděny
v milimetrech



KOTVENÍ - do betonu, hl. 400 mm
- kříž na konci brání vytažení ze země

barevnost dle přání
zákazníka (RAL)