

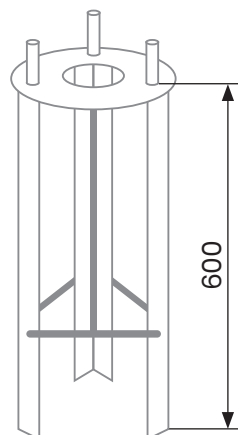
- SVÍTIDLO**
- koule  $\varnothing$  400 mm, PMMA akrylát, opletená
  - plastová báze je zakrytá výtlačkem z mědi
  - hmotnost 4x cca 8 kg
  - jmenovité napětí 230 V / 50 Hz
  - krytí IP 63
  - možnosti světelného vybavení
    - vysokotlaká výbojka 70 W SHC
    - kompaktní úsporný zdroj E27
  - výška světelného zdroje od země typ A 3700 mm

rozměry jsou uváděny  
v milimetrech

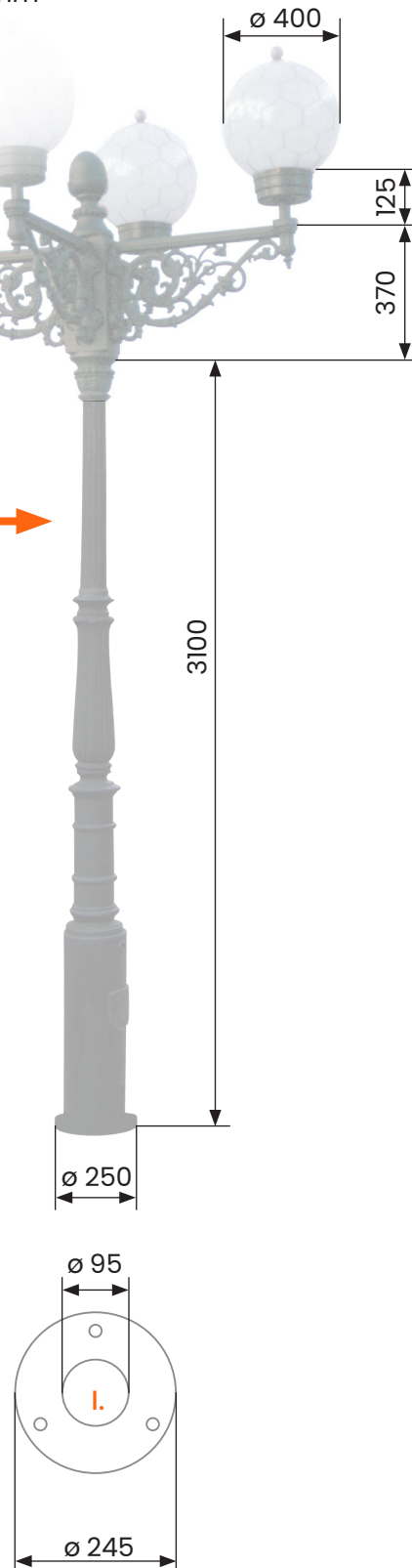
- RAMENO**
- z šedé litiny
  - hmotnost 4x cca 17 kg

- SLOUP typ A**
- z šedé litiny
  - hmotnost cca 270 kg
  - upevnění na kotevní základ - I.

- KOTEVNÍ ZÁKLAD**
- ocelový svařenec, žárově zinkovaný
  - viz. Kotevní základ - I.



barevnost dle přání  
zákazníka (RAL)



KOTEVNÍ ZÁKLAD - I. - Ocelový svařenec, žárově zinkovaný

rozměry jsou uváděny  
v milimetrech

