

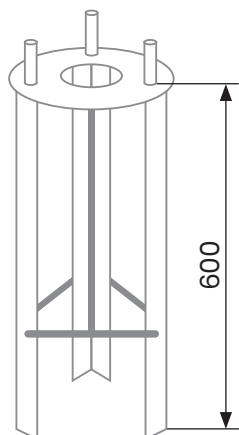
- SVÍTIDLO**
- koule \varnothing 400 mm, PMMA akrylát, opletená
 - plastová báze je zakrytá výtlačkem z mědi
 - hmotnost 2x cca 8 kg
 - jmenovité napětí 230 V / 50 Hz
 - krytí IP 63
 - možnosti světelného vybavení
 - vysokotlaká výbojka 70 W SHC
 - kompaktní úsporný zdroj E27
 - výška světelného zdroje od země typ A 3700 mm

rozměry jsou uváděny
v milimetrech

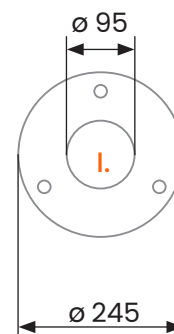
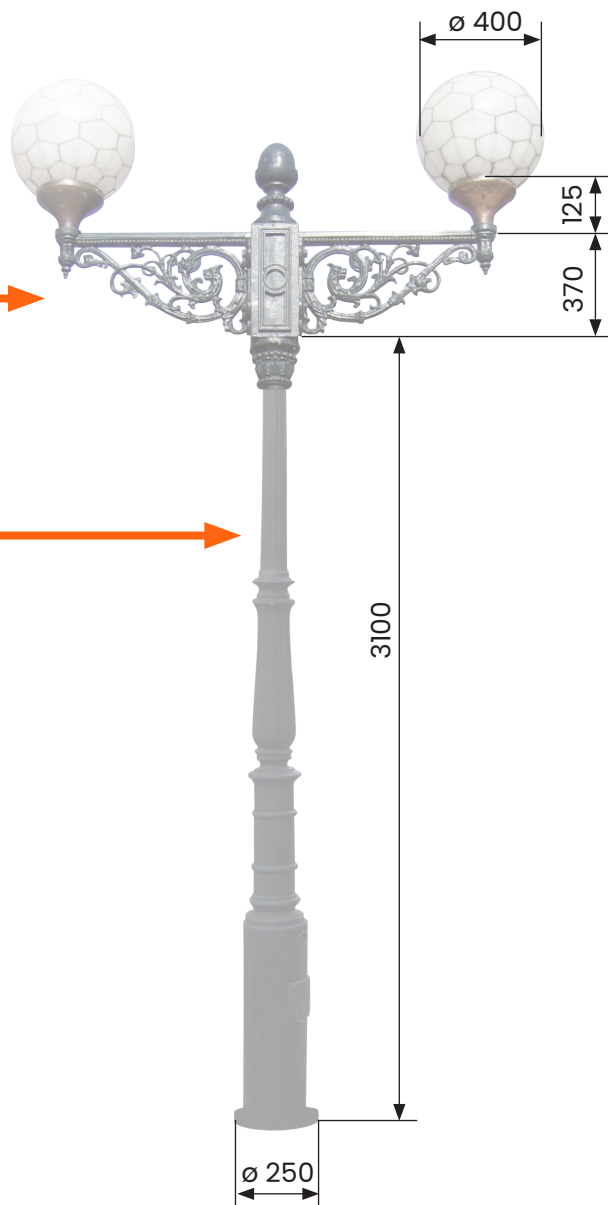
- RAMENO**
- z šedé litiny
 - hmotnost 2x cca 17 kg

- SLOUP typ A**
- z šedé litiny
 - hmotnost cca 270 kg
 - upevnění na kotevní základ - I.

- KOTEVNÍ ZÁKLAD**
- ocelový svařenec, žárově zinkovaný
 - viz. Kotevní základ - I.



barevnost dle přání
zákazníka (RAL)



KOTEVNÍ ZÁKLAD - I. - Ocelový svařenec, žárově zinkovaný

rozměry jsou uváděny
v milimetrech

