

- SVÍTIDLO** - kombinace šedé litiny a oceli
 - zaskleno čirým nebo opálovým polykarbonátem
 - hmotnost 2x cca 25 kg
 - jmenovité napětí 230 V / 50 Hz
 - krytí IP 43
 - možnosti světelného vybavení
 - 50W LED, 2200K nebo 3000K
 - vysokotlaká výbojka 70 W SHC
 - vysokotlaká výbojka 100 W SHC
 - kompaktní úsporný zdroj E27
 - výška světelného zdroje od země typ A 4100 mm

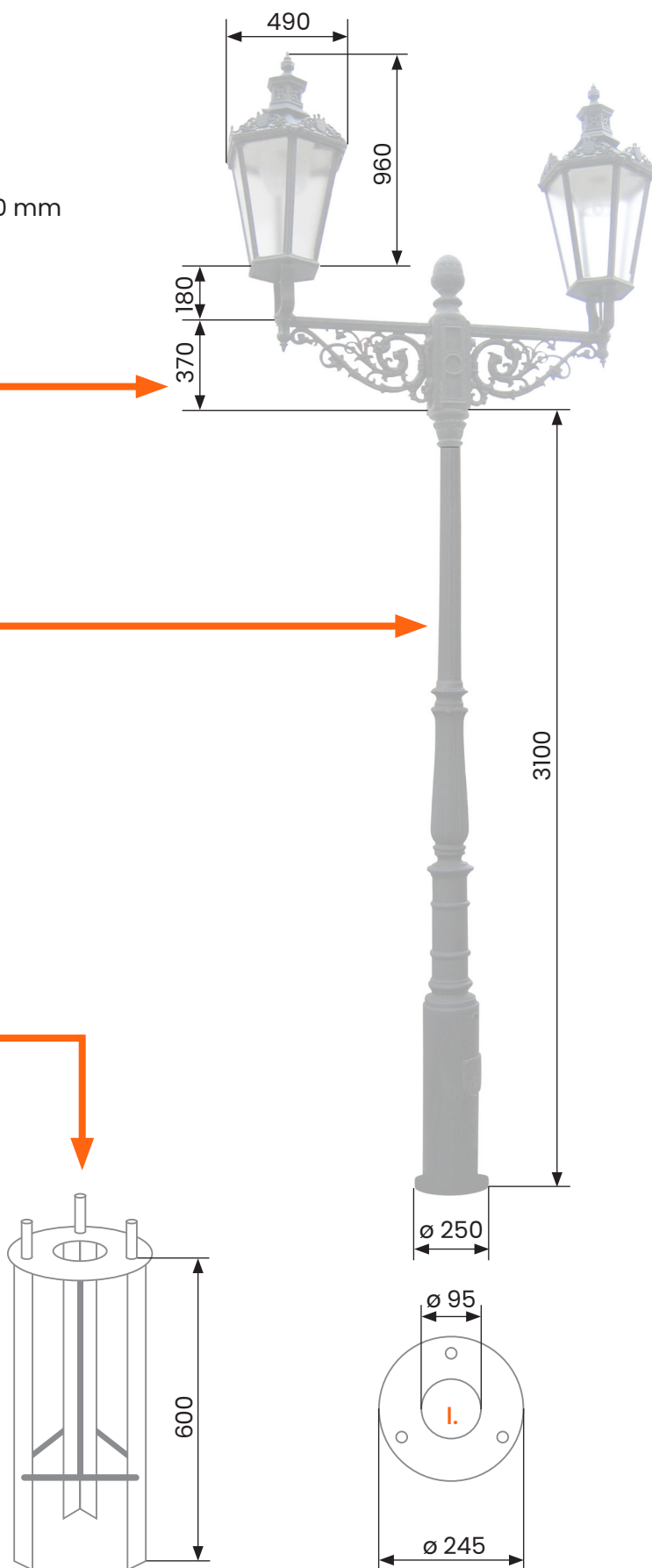
rozměry jsou uváděny
v milimetrech

- RAMENO**
 - z šedé litiny
 - hmotnost 2x cca 17 kg

- SLOUP typ A**
 - z šedé litiny
 - hmotnost cca 270 kg
 - upevnění na kotevní základ - I.

- KOTEVNÍ ZÁKLAD**
 - ocelový svařenec,
 žárově zinkovaný
 - viz. Kotevní základ - I.

barevnost dle přání
zákazníka (RAL)



KOTEVNÍ ZÁKLAD - I. - Ocelový svařenec, žárově zinkovaný

rozměry jsou uváděny
v milimetrech

